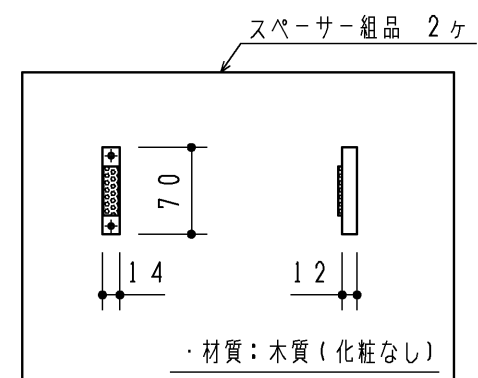
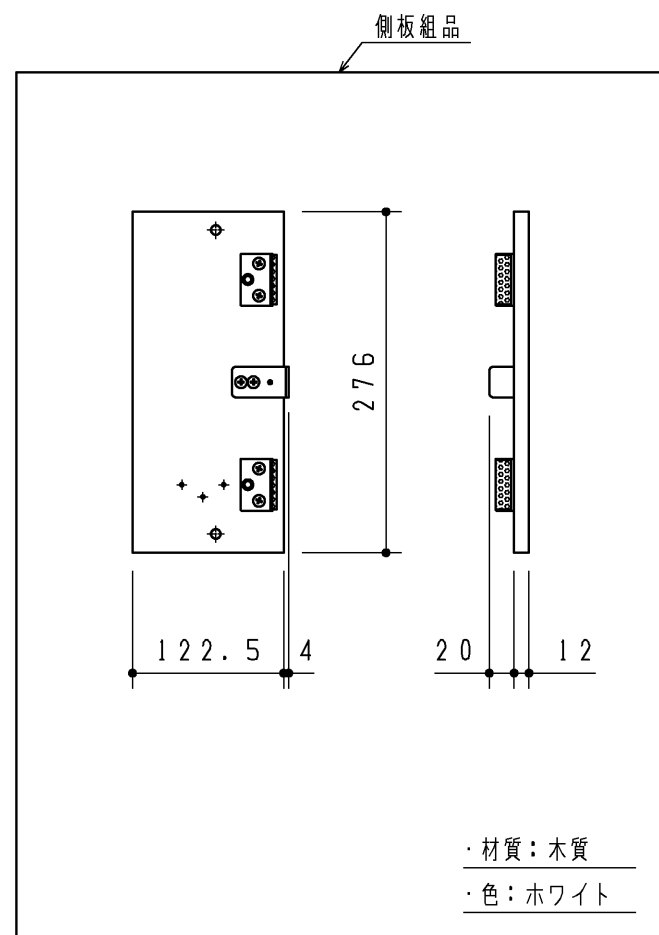
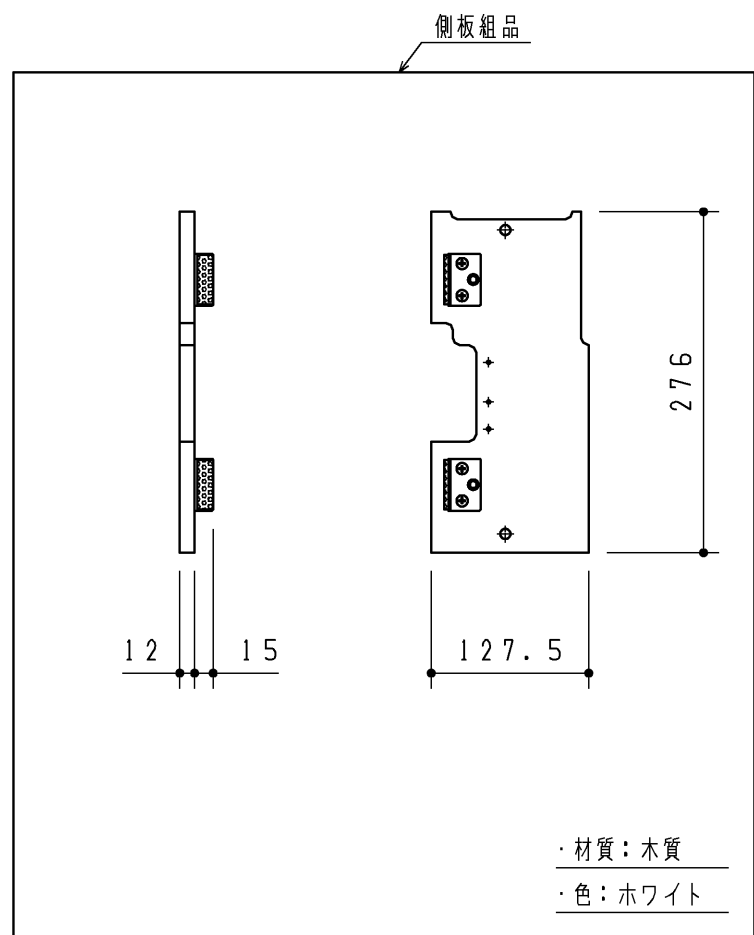


| 品番 | 表面色 | 内面色 | 表面木目柄方向※ |
|---------------|------------|------|----------|
| UGFR101GR#NW1 | ホワイト | ホワイト | - |
| UGFR101GR#EL | ライトウッド'N | ホワイト | 横 |
| UGFR101GR#MW | ダルブラウン | ホワイト | 横 |
| UGFR101GR#EW | ホワイトウッド | ホワイト | 横 |
| UGFR101GR#EM | ミディアムウッド'N | ホワイト | 横 |

※ キャップには木目柄はありません。

同梱部材

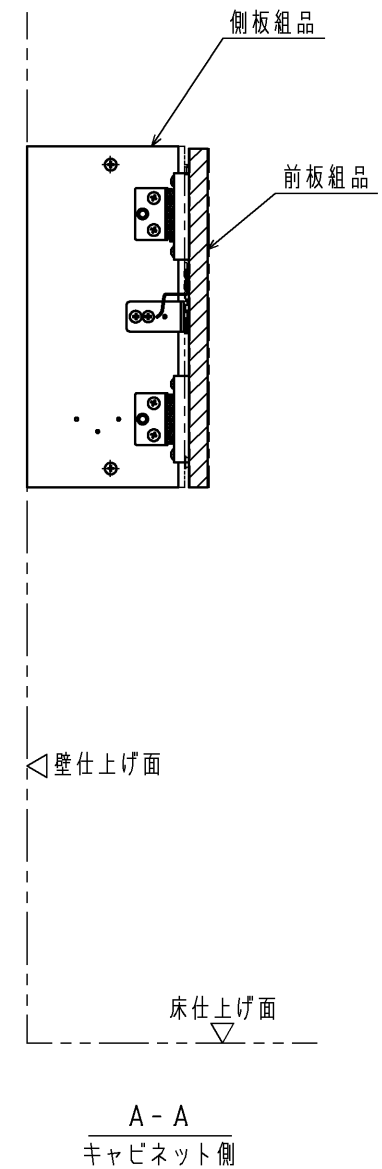
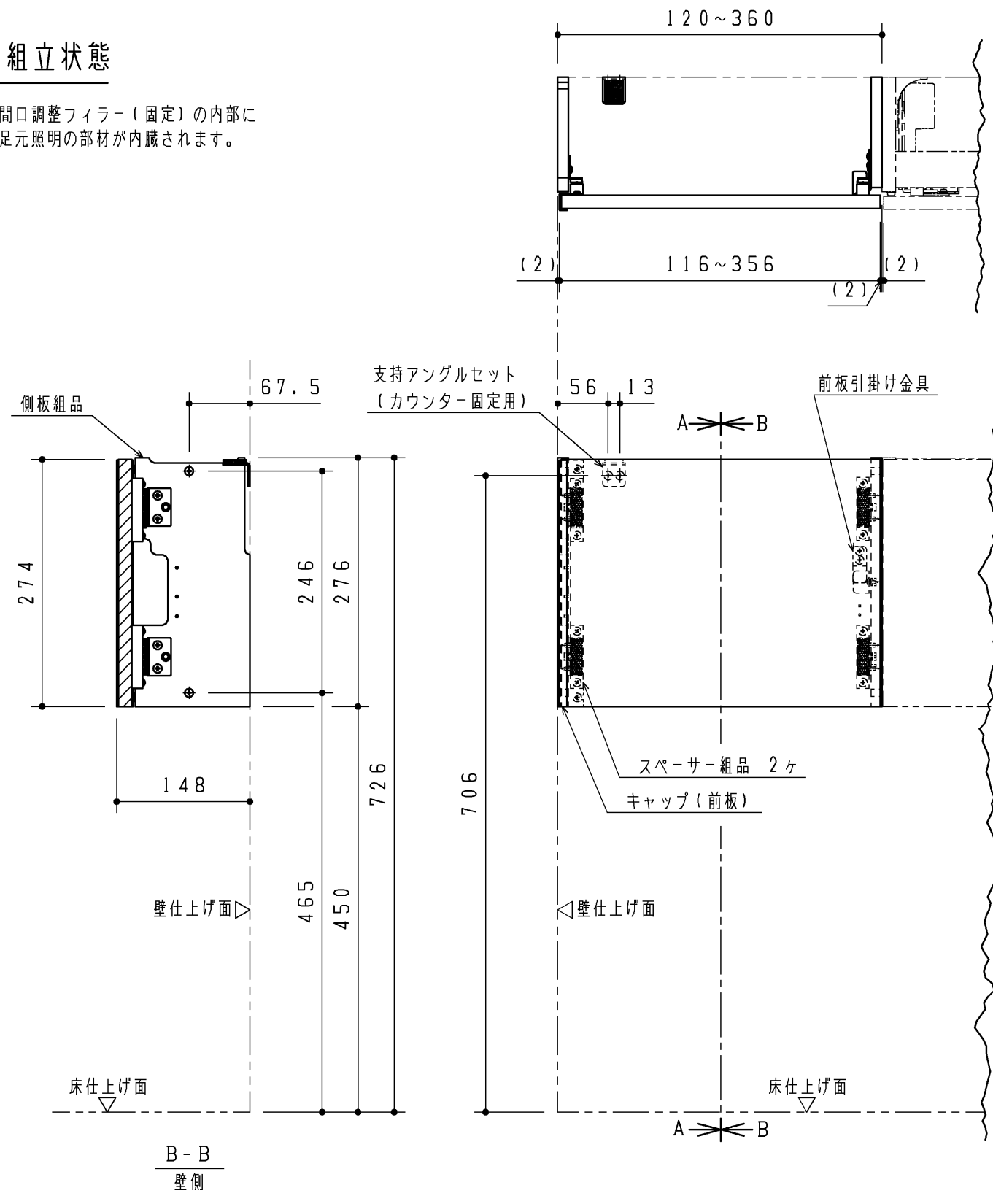
| 品名 | 数量 | 材質 |
|---------------------|-----|---------------|
| スペーサー(10.5) | 16ヶ | ポリ塩化ビニル |
| 面ファスナー(20×25) | 1ヶ | - |
| 前板引掛け金具 | 1ヶ | 熔融亜鉛めっき鋼板 |
| 支持アングルセット(カウンター固定用) | 1ヶ | SUS304又は443J1 |
| 十字穴付トラスタッピンねじ(4×12) | 4ヶ | SUS304又は430 |
| 十字穴付トラスタッピンねじ(4×20) | 6ヶ | SUS304又は430 |
| 十字穴付トラスタッピンねじ(4×50) | 4ヶ | SUS304又は430 |



| | | | | |
|-------------|----------|-----------------|------------|------------------|
| TOTO | | 第三角法 | 単位 mm | 名称 |
| 製図 正 | 検図 橋本 | 日付 '20.03.16 | 尺度 1:6 | 間口調整フィラー(固定) |
| 備考 | | | 図面数 1/2 | 品番 UGFR101GR# |

●組立状態

間口調整フィラー（固定）の内部に
足元照明の部材が内蔵されます。



| | | | | |
|-------------|----------|-----------------|------------|------------------|
| TOTO | | 第三角法 | 単位 mm | 名称 |
| 製図 正 | 検図 橋本 | 日付 '20.03.16 | 尺度 1:6 | 間口調整フィラー（固定） |
| 備考 | | | 図面数 2/2 | 品番 UGFR101GR# |